

LMK 331

旋入式液位计

陶瓷传感器

精度: 0.25% FSO BFSL
(0.5% FSO IEC 60770)



额定量程

从 0 ... 400 mbar 至 0 ... 60 bar

输出信号

2 线制: 4 ... 20 mA

3 线制: 0 ... 20 mA / 0 ... 10 V

其他请咨询

产品特点

- ▶ G 3/4" 平齐压力接口, 适用于黏稠和受污染介质
- ▶ PVDF 压力接口, 适用于腐蚀性介质

可选型号

- ▶ 本安防爆型
(仅限 4 ... 20mA / 2 线制):
对气体和粉尘本质安全
- ▶ SIL 2 应用
符合 IEC 61508 / IEC 61511
- ▶ 客户特殊需求

旋入式液位计 LMK 331 专为液位和流程测量而设计, 适合液体和气体的压力测量。LMK 331 配备半平齐压力传感器, 可应用于黏稠或被污染介质中。

在腐蚀性介质中使用, 建议选择 PVDF 压力接口的型号。LMK 331 另有本安防爆型和 SIL 型 (SIL 2) 可供选择。

典型应用



工程机械



能源行业



环境工程
(水处理 - 污水处理 - 循环回收)



医疗技术



LMK 331

旋入式液位计

技术参数

| 额定量程 | | | | | | | | | | | | | |
|-------|---------------------|--|-----|----|-----|-----|----|----|-----|-----|-----|-----------------|-----------------|
| 表压 | [bar] | 0.4 | 0.6 | 1 | 1.6 | 2.5 | 4 | 6 | 10 | 16 | 25 | 40 ¹ | 60 ¹ |
| 液位 | [mH ₂ O] | 4 | 6 | 10 | 16 | 25 | 40 | 60 | 100 | 160 | 250 | 400 | 600 |
| 最大过压 | [bar] | 1 | 2 | 2 | 4 | 4 | 10 | 20 | 20 | 40 | 40 | 100 | 200 |
| 破裂压力 | [bar] | 2 | 4 | 4 | 5 | 7,5 | 12 | 25 | 30 | 50 | 50 | 120 | 250 |
| 耐真空压力 | [bar] | p _N ≥ 1 bar: 无限制 p _N < 1 bar: 请咨询 | | | | | | | | | | | |

¹ 仅适用于不锈钢压力接口

| 输出信号 / 电源 | | |
|----------------------|-------|---|
| 标准 | 2 线制: | 4 ... 20 mA / V _S = 8 ... 32 V _{DC} SIL: V _S = 14 ... 28 V _{DC} |
| 可选 本安防爆 ² | 2 线制: | 4 ... 20 mA / V _S = 10 ... 28 V _{DC} SIL: V _S = 14 ... 28 V _{DC} |
| 可选 3 线制 | 3 线制: | 0 ... 20 mA / V _S = 14 ... 30 V _{DC} 0 ... 10 V / V _S = 14 ... 30 V _{DC} |

² 塑料压力接口不可用于本安防爆型。

| 性能 | | |
|-----------------|---|--|
| 精度 ³ | BFSL : ≤ ± 0.25 % FSO | IEC 60770 ³ : ≤ ± 0.5 % FSO |
| 负载特性 | 电流 2 线制: R _{max} = [(V _S - V _{S min}) / 0.02 A] Ω 电流 3 线制: R _{max} = 500 Ω 电压 3 线制: R _{min} = 10 kΩ | |
| 影响效应 | 电源: 0.05 % FSO / 10 V 负载: 0.05 % FSO / kΩ | |
| 响应时间 | 2 线制: ≤ 10 ms 3 线制: ≤ 3 ms | |
| 长期稳定性 | ≤ ± 0.3 % FSO / 年 | |

³ 精度符合 IEC 60770 – 限值点调整 (非线性, 迟滞性, 复现性)

| 温漂特性 (零点偏移和量程范围) / 工作温度 | | |
|-------------------------|----------------------|---|
| 温漂系数 | ≤ ± 0.2 % FSO / 10 K | |
| 补偿范围 | -25 ... 85 °C | |
| 工作温度 ⁴ | 介质: -40 ... 125 °C | 电子元器件 / 环境: -25 ... 85 °C 保存: -40 ... 100 °C |

⁴ 压力接口为 PVDF 介质温度范围: -30 ... 60 °C

| 电气保护 | |
|-------|-----------------|
| 短路保护 | 永久 |
| 反极性保护 | 无损害, 但不工作 |
| 电磁兼容 | 射频保护符合 EN 61326 |

| 机械稳定性 | |
|-------|---|
| 抗震 | 10 g RMS (25 ... 2000 Hz) 符合 DIN EN 60068-2-6 |
| 抗冲击 | 500 g / 1 ms 符合 DIN EN 60068-2-27 |

| 材料 | | | |
|-----------|---|------------------------------|----------------------------|
| 压力接口 / 外壳 | 标准: | 压力接口: 不锈钢 1.4404 (316L) PVDF | 外壳: 不锈钢 1.4404 (316L) PVDF |
| | 可选 p _N ≤ 25 bar: | | |
| 可选防护壳 | 不锈钢 1.4301 (304), 电缆密封接头 M12x1.5, 镀镍黄铜 (夹紧范围: 2 ... 8 mm) | | |
| 密封件 (湿件) | 标准: FKM | 其他请咨询 | |
| | 可选: EPDM | | |
| 隔膜 | 陶瓷 Al ₂ O ₃ 96 % | | |
| 湿件 | 压力接口, 密封件, 隔膜 | | |

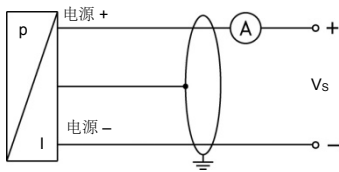
| 防爆保护 (仅限 4 ... 20 mA / 2 线制) | |
|-------------------------------|--|
| 认证 DX19-LMK 331 仅适合不锈钢压力接口 | IBExU 10 ATEX 1068 X / IECEx IBE 12.0027X 0 区: II 1G Ex ia IIC T4 Ga 20 区: II 1D Ex ia IIIC T 85°C Da |
| 最大技术安全值 | U _i = 28 V, I _i = 93 mA, P _i = 660 mW, C _i ≈ 0 nF, L _i ≈ 0 μH, 外壳与供电端子间最大电容值 27 nF |
| 允许介质温度 | 应用于 0 区: -20 ... 60 °C p _{atm} 0.8 bar 至 1.1 bar 应用于 1 区或更高: -25 ... 70 °C |
| 线缆 (本公司配套线缆) | 导线间电容: 导线 / 屏蔽 和 导线 / 导线: 160 pF/m 导线间电感: 导线 / 屏蔽 和 导线 / 导线: 1 μH/m |

| 其他 | |
|-------------------------|---------------------------------------|
| 可选 SIL 2 型 ⁵ | 符合 IEC 61508 / IEC 61511 |
| 电流限制 | 电流信号输出: 最大 25 mA 电压信号输出: 最大 7 mA |
| 重量 | 约 150 g |
| 安装位置 | 不限 |
| 使用寿命 | 100 x 10 ⁶ 负载周期 |
| CE 认证 | EMC 规范: 2014/30/EU |
| ATEX 认证 | 2014/34/EU |

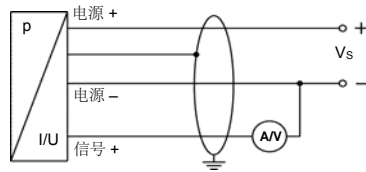
⁵ 仅适用于 4...20mA / 2 线制

接线图

2线制 (电流)



3线制 (电流/电压)



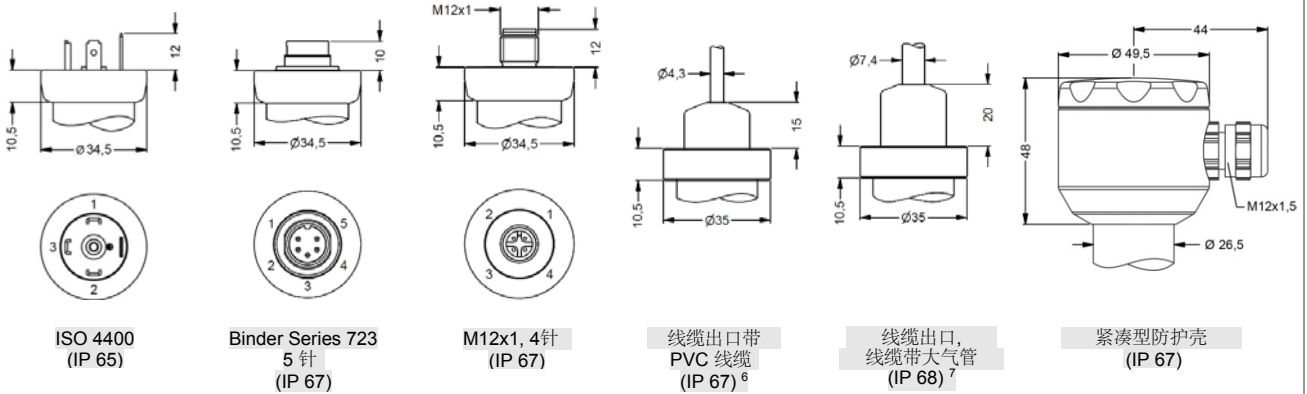
信号线定义

| 电气连接 | ISO 4400 | Binder 723 (5-针) | M12x1 / 金属 (4-针) | 紧凑型防护壳 | 线缆色 (IEC 60757) |
|--------------|----------|------------------|------------------|--------|-----------------|
| 电源 + | 1 | 3 | 1 | IN + | 白 |
| 电源 - | 2 | 4 | 2 | IN - | 棕 |
| 信号 + (仅 3线制) | 3 | 1 | 3 | OUT + | 绿 |
| 地线 | 接地 | 5 | 4 | 接地 | 黄/绿 (屏蔽) |

电气连接 (尺寸单位 mm)

标准

可选



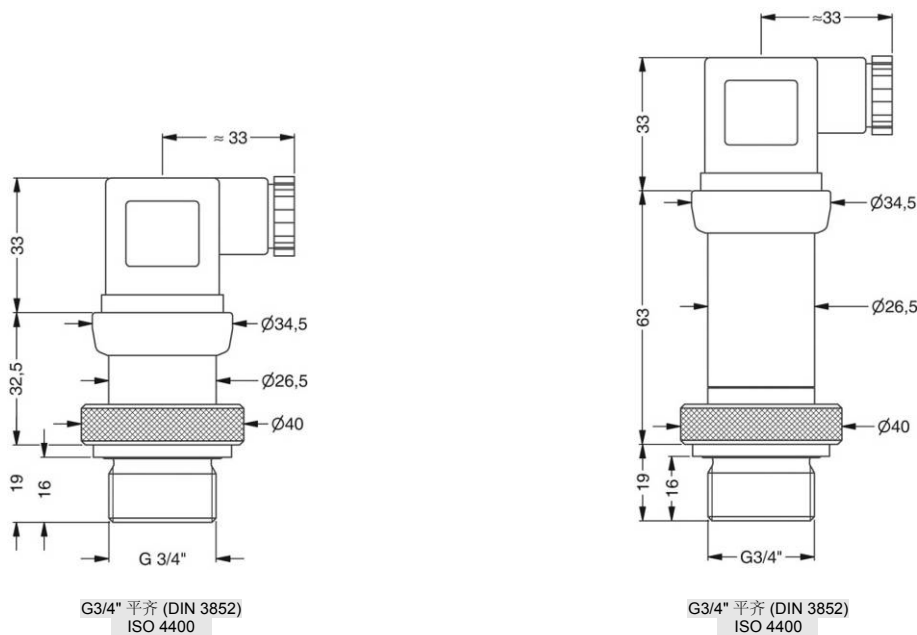
⇒ 通用防护壳体不锈钢 1.4404 (316 L)带电缆接头 M20x1.5 (选型码 880)
其他型号请咨询

⁶ 标配: 2 m PVC 线缆(不带大气管, 工作温度: -5 ... 70 °C)
⁷ 另有不同型号和长度线缆可供选择, 工作温度根据线缆种类而定

压力接口 (尺寸单位 mm)

标准

SIL- 和 SIL-防爆型标准



G3/4" 平齐 (DIN 3852)
ISO 4400

G3/4" 平齐 (DIN 3852)
ISO 4400