

DS 6

OEM 电子压力开关

典型应用：

- ▶ 机械制造 / 液压设备
- ▶ 测量，控制和流程技术

产品特点：

- ▶ 额定量程
从 0 ... 2 bar 至 0 ... 400 bar
- ▶ 1 或 2 个节点输出
- ▶ 节点可通过电脑或手操器 P6 设置
- ▶ 可选：
 - 无油脂型



技术参数

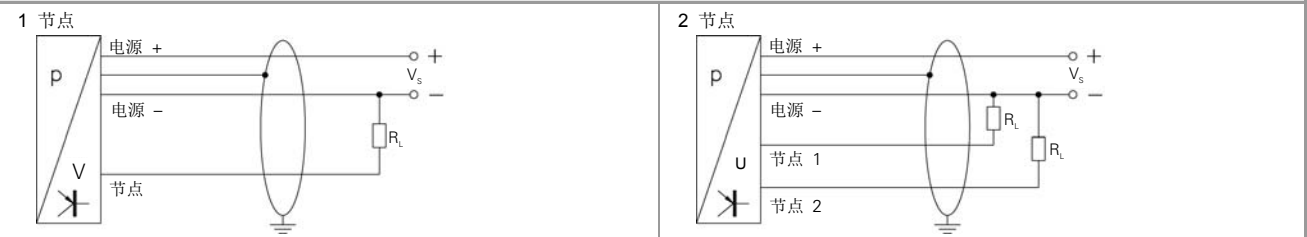


额定量程									
表压	[bar]	2	5	10	20	50	100	200	400
绝压	[bar]	2	5	10	20	50	100	200	400
最大过压	[bar]	7	12	25	50	120	250	400	600
电源									
电源电压 V_s		12 ... 30 V _{DC}							
电流限制		最大 14 mA (无节点)							
节点									
数量		标准： 1			可选： 2				
型号		PNP							
开关电流		最大 300 mA, 短路保护							
开关精度		IEC 60770 : $\leq \pm 1\%$ FSO							
复现误差		$\leq \pm 0.2\%$ FSO							
最小开关回差		$\leq \pm 0.5\%$ FSO							
状态显示		节点 1: 绿			节点 2 : 黄				
开关功能 ¹		标准: n/o			可选: n/c				
开关模式 ¹		标准: 迟滞 (hysteresis mode)			可选: 窗式 (window mode)				
开点 ¹		标准: 初始设定 80 % FSO 可选: 客户订购时, 可要求在量程范围 5 ... 100 % FSO 内设定							
关点 ¹		标准: 初始设定 75 % FSO 可选: 客户订购时, 可要求在量程范围 5 ... 100 % FSO 内设定							
开点 / 关点延迟 ¹		标准: 功能关闭 可选: 客户订购时, 可要求在 10ms 到 90 s 内设定 (设定步长 10 ms)							
开关频率		200 Hz (无开关延迟)							
开关寿命		$> 100 \times 10^6$ 周期							
¹ 用户可通过编程连接器 CIS-G 或手操器 P6 对参数编程。CIS-G 或 P6 必须与 DS 6 分别订购。详细资料信息请参阅相关产品样本									
温漂特性 (零点偏移和量程范围) / 工作温度									
温漂系数		$\leq \pm 0.3\%$ FSO / 10 K			补偿范围: -25 ... 85 °C				
工作温度		介质 / 电子元器件 / 环境: -25 ... 85 °C			保存: -40 ... 85 °C				

电气保护		
短路保护	永久	
反极性保护	无损害, 但不工作	
电磁兼容	射频保护符合 EN 61326	
机械稳定性		
抗振	10 g RMS (20 ... 2000 Hz)	符合 DIN EN 60068-2-6
抗冲击	100 g / 11 ms	符合 DIN EN 60068-2-27
材料		
压力接口	不锈钢 1.4301 (304)	
壳体	不锈钢 1.4305 (303)	
密封件 (湿件)	标准: FKM	可选: EPDM
隔膜	陶瓷 Al ₂ O ₃ 96 %	
湿件	压力接口, 密封件, 隔膜	
其他		
重量	约 90 g	
安装位置	不限	
使用寿命	100 x 10 ⁶ 负载周期	
防护等级	IP 67	
CE 认证	EMC 规范: 2014/30/EU	压力测量设备规范: 2014/68/EU (Modul A) ²

² 本规范仅适用于最大过压大于 200 bar 压力测量设备

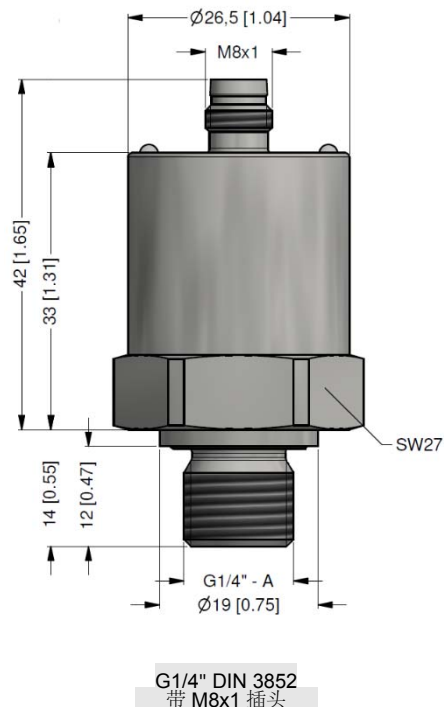
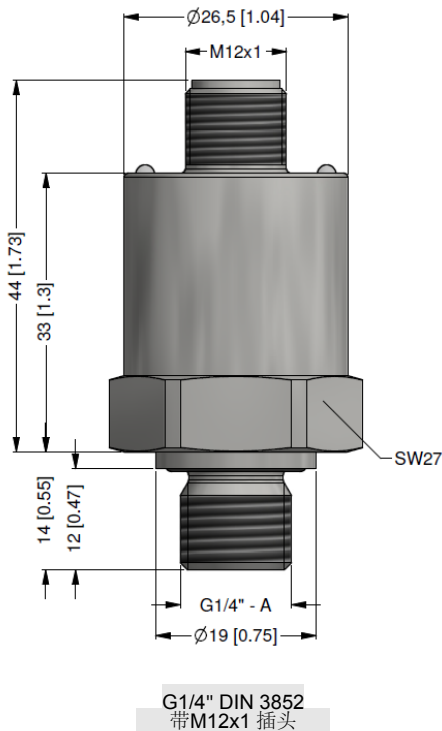
接线图



信号线定义

电气连接	M12x1 (4针), 金属		M8x1 (4针), 金属	
电源 +	1		1	
电源 -	3		3	
节点 1	4		4	
节点 2	2		2	
接地	壳体		壳体	

尺寸 (mm / in)



本数据资料仅用于描述该产品技术参数, 并不保证其技术性能, 所作任何修改恕不另行通知。