

LMS 113

精确型 分体式投入式液位计

不锈钢传感器

精度: 0.05 % FSO BFSL
(0.1 % FSO IEC 60770)



额定量程

从 0 ... 4 mH₂O 至 0 ... 200 mH₂O

输出信号

2 线制: 4 ... 20 mA

3 线制: 0 ... 10 V

其他请咨询

产品特点

- ▶ 直径 35 mm
- ▶ 线缆和传感器可分离
- ▶ 高精度
- ▶ 通讯连接
- ▶ 温漂补偿范围 -20 ... 70 °C: 0.2 % FSO
温漂系数 0.02 % FSO / 10K
- ▶ 量程比 1:10

可选型号

- ▶ 本安防爆型 (气体和粉尘)
- ▶ 不锈钢波形管保护线缆
- ▶ 安装配件如线缆压盖线缆夹具为不锈钢材料
- ▶ 不同型号线缆
- ▶ 不同型号密封件

分体式投入式不锈钢液位计 LMS 113 专为测量连续液位和水及液体介质液位而设。信号通过带有 16 位 A/D 转换器的运算放大器进行处理, 使由于非线性、温漂所产生的信号偏差通过补偿得到修正。

为了便于储藏和维护, LMS 113 探头与线缆通过连接部分可轻易分离组装, 便于更换。

典型应用

水处理



地下水监测
井或开放水域的深度或液位测量
雨水溢流堰
液罐的液位测量

水处理厂
水循环



LMS 113

精确型不锈钢投入式液位计

技术参数

额定量程 ¹							
表压	[bar]	0.40	1	2	4	10	20
液位	[mH ₂ O]	4	10	20	40	100	200
最大过压	[bar]	2	5	10	20	40	80
破裂压力	[bar]	3	7.5	15	25	50	120
¹ 视用户需求可通过软件将量程调整到量程比 (turn down) 允许范围内用户所需量程							
输出信号 / 电源							
标准	2 线制: 4 ... 20 mA / V _S = 12 ... 36 V _{DC}						
可选 本安	2 线制: 4 ... 20 mA / V _S = 14 ... 28 V _{DC}						
可选	2 线制: 4 ... 20 mA / V _S = 12 ... 36 V _{DC} 带有通讯接口						
	3 线制: 0 ... 10 V / V _S = 14 ... 36 V _{DC} 带有通讯接口 0 ... 10 V / V _S = 14 ... 36 V _{DC} 带有通讯接口						
性能							
精度	≤ ± 0.05 % FSO BFSL IEC 60770 ² : ≤ ± 0.1 % FSO						
量程比 turn-down 调整后 (TD)	不影响精度 ³						
- TD ≤ 1:5	精度计算公式 (量程 ≤ 0.40 bar 参见注脚 3):						
- TD > 1:5	≤ ± [0.05 + 0.0075 x turn-down] % FSO						
	其中 turn down = 额定量程 / 修正量程						
	例: 量程比为 1:10, 精度 ≤ (0.05 + 0.0075x10) % FSO BFSL 即 精度 ≤ 0.125 % FSO BFSL						
负载特性	电流 2 线制: R _{max} = [(V _S - V _{Smin}) / 0.02 A] Ω 电压 3 线制: R _{min} = 10 kΩ						
影响效应	电源: 0.05 % FSO / 10 V 负载: 0.05 % FSO / kΩ						
长期稳定性	≤ ± (0.1 x turn-down) % FSO / 年						
响应时间	约 200 ms						
可调性 (带可选通讯接口)	以下参数可调 (需要相应接口 / 软件 ⁴): 电子阻尼: 0 ... 100 s 零点偏移: 0 ... 90 % FSO - 量程比(turn down) 范围: 最大 1:10						
² 精度符合 IEC 60770 – 限位点调整 (非线性, 迟滞性, 复现性)							
³ 在压力范围 ≤ 0.40 bar 时用以下方法计算精度: ≤ (0.05 + 0.01 x turn-down) % FSO BFSL.							
例如 量程比 (turn down) 1:3, 精度 ≤ ± (0.05 + 0.01 x 3) % FSO BFSL, 即精度 ≤ ± 0.08 % FSO BFSL。							
⁴ 软件, 接口和线缆必须分别预定 (软件对系统要求为 Windows 95, 98, 2000, XP, NT Version 4.0 或更高版本)							
温漂特性 (零点偏移和温漂特性)							
温漂	[% FSO]	≤ ± (0.2 x turn-down)		补偿范围: -20 ... 70 °C			
TC	[% FSO / 10 K]	± (0.2 x turn-down)		补偿范围: -20 ... 70 °C			
工作温度	介质: -20 ... 70 °C			保存: -25 ... 70 °C		电气元器件 / 环境: -25 ... 65 °C	
电气保护 ⁵							
短路保护	永久						
反极性保护	无损害, 但不工作						
电磁兼容	射频保护符合 EN 61326						
⁵ 另有外接过压保护装置接线盒 KL 1 或 KL 2 可供选择, 请咨询							
电气连接							
带防护线缆 ⁶	PVC (-5 ... 70 °C) 灰 Ø 7.4 mm PUR (-20 ... 70 °C) 黑 Ø 7.4 mm FEP ⁷ (-20 ... 70 °C) 黑 Ø 7.4 mm						
弯曲半径	静态安装: 10-倍线缆外径			动态安装: 20-倍线缆外径			
⁶ 带通风管的屏蔽线缆, 用于大气参考;							
⁷ 自由悬浮的投入式液位计不能选用 FEP 线缆, 考虑到高度充电过程。							
材料 (湿件)							
外壳	不锈钢 1.4404 (316L)						
密封件	FKM, EPDM, 其他请咨询						
隔膜	不锈钢 1.4435 (316L)						
防护帽	POM-C						
线缆防护套	PVC, PUR, FEP, 其他请咨询						
防爆保护 (仅限 4 ... 20 mA / 2 线制)							
认证	IBExU 10 ATEX 1068 X / IECEx IBE 12.0027X						
DX19-LMS 113	0 区: II 1G Ex ia IIC T4 Ga			20 区: II 1D Ex ia IIC T 85°C Da			
最大技术安全值	U _i = 28 V, I _i = 93 mA, P _i = 660 mW, C _i ≈ 0 nF, L _i ≈ 0 μH, 外壳与供电端子间最大电容值 27 nF						
介质工作温度	应用于 0 区: -20 ... 60 °C p _{atm} 0.8 bar 至 1.1 bar 应用于 1 区或更高: -20 ... 65 °C						
线缆 (本公司配套线缆)	导线间电容: 导线 / 屏蔽 和 导线 / 导线: 160 pF/m 导线间电感: 导线 / 屏蔽 和 导线 / 导线: 1 μH/m						
其他							
电流线制	最大 25 mA						
重量	约 250 g (不包括线缆)						
防护等级	IP 68						
CE 认证	EMC 规范: 2014/30/EU						
ATEX 认证	2014/34/EU						

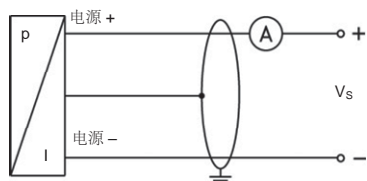
LMS 113

精确型不锈钢投入式液位计

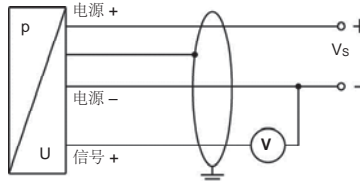
技术参数

接线图 / 接头

2 线制 (电流)



3 线制 (电压)

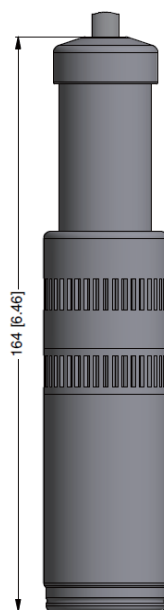
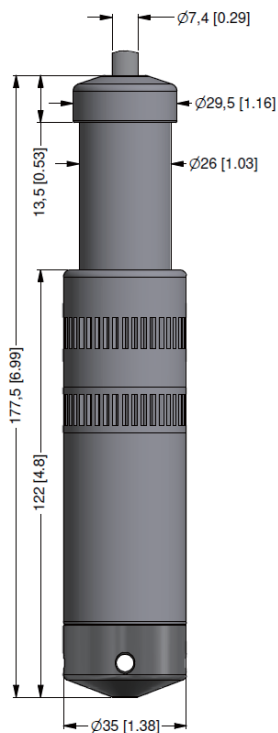


信号线定义

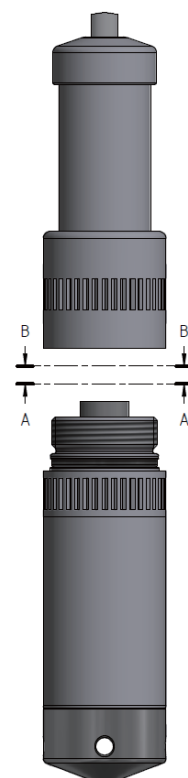
电气连接	Binder series 723 ⁸ (5针)		Binder series 723 ⁸ (7针)		线缆色 (IEC 60757)
	A-A	B-B	A-A	B-B	
	2 线制	3 线制	带通讯接口		
电源 +	3	3	3 / 白		白
电源 -	1	4	1 / 棕		棕
信号+ (仅限 3线制)	-	1	6 / 绿		绿
RxD	-	-	4 / 黄		-
TxD	-	-	5 / 灰		-
GND	-	-	7 / 绿		-
地线	5	5	2 / (黄/绿)		黄/绿 (屏蔽)

⁸ 线缆与液位计分离状态下

尺寸 (单位mm)



防护帽可拆卸



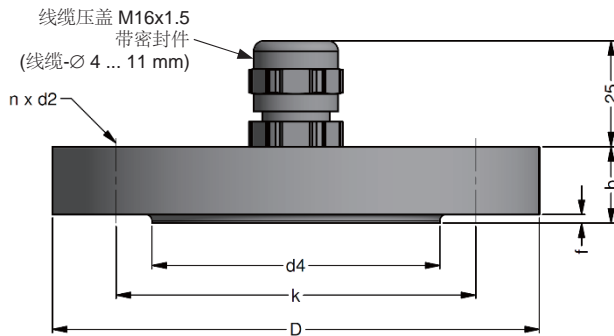
探头和线缆组件可分离

LMS 113

精确型不锈钢投入式液位计

安装配件

法兰安装带线缆接头



尺寸 mm			
size	DN25 / PN40	DN50 / PN40	DN80 / PN16
b	18	20	20
D	115	165	200
d2	14	18	18
d4	68	102	138
f	2	3	3
k	85	125	160
n	4	4	8

技术参数

适用于	所有投入式液位计		
法兰材料	不锈钢 1.4404 (316L)		
线缆压盖材料	标准: 镀镍黄铜	请咨询: 不锈钢 1.4305 (303); 塑料	
填充密封件	材料: TPE (防护等级 IP 68)		
孔径 孔距	符合 DIN 2507		

型号	选型码	重量
DN25 / PN40 带线缆压盖, 镀镍黄铜	ZMF2540	1.4 kg
DN50 / PN40 带线缆压盖, 镀镍黄铜	ZMF5040	3.2 kg
DN80 / PN16 带线缆压盖, 镀镍黄铜	ZMF8016	4.8 kg

线缆夹具



技术参数

适用于	所有线缆直径为 $\varnothing 5.5 \dots 10.5 \text{ mm}$		
壳体材料	标准: 镀锌钢	可选: 不锈钢 1.4301 (304)	
夹爪、定位夹料	PA (玻璃纤维增强)		

尺寸 (mm)	174 x 45 x 32
挂钩直径	20 mm

型号	选型码	重量
线缆夹具, 镀锌钢	Z100528	约 160 g
线缆夹具, 不锈钢 1.4301 (304)	Z100527	

显示器

- DAQ 100** 过程显示带 LED 显示器和节点
- DAQ 101** 过程显示带 LED 显示器、节点和模拟输出
- DAQ 105** 过程显示带 LED 显示器、光柱、节点和模拟输出
- DAQ 106** 过程显示带 LED 显示器、节点、模拟输出和 Ex 防爆认证

- DAQ 103** 多通道过程显示带图形功能 LCD 显示器
- DAQ 107** 多通道过程显示带图形功能 LCD 显示器和数据记录仪
- DAQ 102** 多通道过程显示器带图形功能 TFT 监测器、触摸屏和节点
- DAQ 131** 现场显示带 4 字段 LCD 显示器



© 2020 BD/SENSORS GmbH - The specifications given in this document represent the state of engineering at the time of publishing. We reserve the right to make modifications to the specifications and materials.