

# LMC 110



## 不锈钢投入式液位计

陶瓷传感器

精度: 0.25% FSO BFSL  
( 0.5 % FSO IEC 60770 )

### 额定量程

从 0 ... 4 mH<sub>2</sub>O 至 0 ... 250 mH<sub>2</sub>O

### 输出信号

2 线制: 4 ... 20 mA

3 线制: 0 ... 20 mA / 0 ... 10 V

其他请咨询

### 产品特点

- ▶ 直径 27 mm
- ▶ 出色的线性
- ▶ 优秀的长期稳定性
- ▶ 易操作

### 可选型号

- ▶ 本安防爆 (气体和粉尘本质安全)
- ▶ SIL 2 (安全完整性等级)  
符合 IEC 61508 / IEC 61511
- ▶ 不同种类线缆和各种密封件可供选择
- ▶ 客户特殊需求  
如: 特殊压力量程范围

投入式液位计 LMC 110 专为水及废水液位测量而设计, 配备平齐式陶瓷传感器。

LMC 110 适用于各种与其湿件兼容的液体, 可根据客户特殊应用需求提供不同材质和弹性的线缆。

### 典型应用

#### 水处理



饮用水系统  
地下水监测  
雨水流溢堰

#### 污水处理



污水处理  
水循环  
垃圾场

#### 燃油 / 油



油库  
油田  
沼气应用



额定量程											
表压	[bar]	0.4	0.6	1	1.6	2.5	4	6	10	16	25
液位	[mH <sub>2</sub> O]	4	6	10	16	25	40	60	100	160	250
最大过压	[bar]	2	2	2	4	4	10	10	20	40	40
破裂压力	[bar]	4	4	4	5	5	12	12	25	50	50
最大环境压力 (壳体): 40 bar											

输出信号 / 电源		
标准	2 线制:	4 ... 20 mA / V <sub>S</sub> = 8 ... 32 V <sub>DC</sub> SIL: V <sub>S</sub> = 14 ... 28 V <sub>DC</sub>
可选本安防爆	2 线制:	4 ... 20 mA / V <sub>S</sub> = 10 ... 28 V <sub>DC</sub> SIL: V <sub>S</sub> = 14 ... 28 V <sub>DC</sub>
可选 3 线制	3 线制:	0 ... 20 mA / V <sub>S</sub> = 14 ... 30 V <sub>DC</sub> 0 ... 10 V / V <sub>S</sub> = 14 ... 30 V <sub>DC</sub>

性能		
精度 <sup>1</sup>	BFSL: $\leq \pm 0.25\%$ FSO	IEC 60770 <sup>1</sup> : $\leq \pm 0.5\%$ FSO
负载特性	电流 2 线制: $R_{\max} = [(V_S - V_{S \min}) / 0.02 \text{ A}] \Omega$ 电流 3 线制: $R_{\max} = 500 \Omega$ 电压 3 线制: $R_{\min} = 10 \text{ k}\Omega$	
影响效应	电源: 0.05 % FSO / 10 V	负载: 0.05 % FSO / k $\Omega$
响应时间	$\leq 10 \text{ ms}$	

<sup>1</sup> 精度符合 IEC 60770 – 限值点调整 (非线性, 迟滞性, 复现性)

温漂特性 (零点偏移和量程范围)		
温漂系数	$\leq \pm 0.2\%$ FSO / 10 K	补偿范围: -25 ... 70 °C

工作温度		
工作温度	介质: -10 ... 70 °C	保存: -25 ... 70 °C

电气保护 <sup>2</sup>	
短路保护	永久
反极性保护	无损害, 但不工作
电磁兼容	射频保护符合 EN 61326

<sup>2</sup> 另有外接过压保护装置接线盒 KL 1 或 KL 2 可供选择, 请咨询。

电气连接	
带防护线缆 <sup>3</sup>	PVC (-5 ... 70 °C) 灰 $\varnothing 7.4 \text{ mm}$ PUR (-10 ... 70 °C) 黑 $\varnothing 7.4 \text{ mm}$ FEP <sup>4</sup> (-10 ... 70 °C) 黑 $\varnothing 7.4 \text{ mm}$ 其他请咨询
弯曲半径	静态安装: 10-倍线缆外径 动态安装: 20-倍线缆外径

<sup>3</sup> 线缆包含大气管

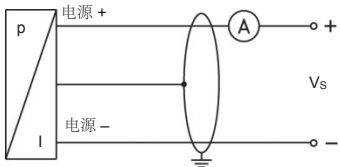
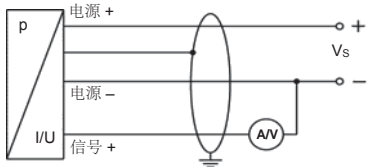
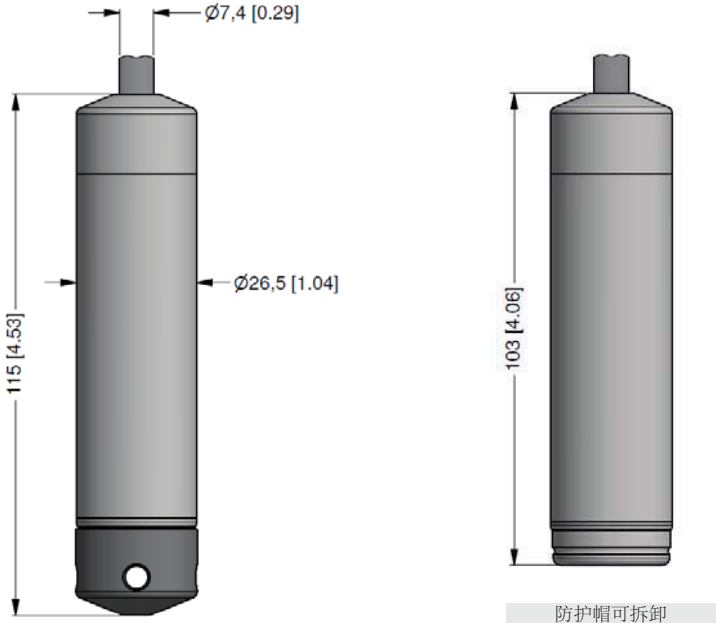
<sup>4</sup> 自由悬浮的投入式液位计不能选用 FEP 线缆, 考虑到高度充电过程。

材料 (湿件)	
壳体	不锈钢 1.4404 (316L)
密封件	FKM EPDM
隔膜	陶瓷 Al <sub>2</sub> O <sub>3</sub> 96 %
防护帽	POM-C
线缆护套	PVC, PUR, FEP

防爆保护 (仅限 4 ... 20 mA / 2 线制)	
认证	IBExU 10 ATEX 1068 X / IECEx IBE 12.0027X
DX19-LMC 110	0 区: II 1G Ex ia IIC T4 Ga 20 区: II 1D Ex ia IIIC T135 °C Da
最大技术安全值	U <sub>i</sub> = 28 V, I <sub>i</sub> = 93 mA, P <sub>i</sub> = 660 mW, C <sub>i</sub> ≈ 0 nF, L <sub>i</sub> ≈ 0 μH, 外壳与供电端子间最大电容值 27 nF
允许环境温度	应用于 0 区: -20 ... 60 °C p <sub>atm</sub> 0.8 bar 至 1.1 bar 应用于 1 区: -20 ... 70 °C
线缆 (本公司配套线缆)	导线间电容: 导线 / 屏蔽 和 导线 / 导线: 160 pF/m 导线间电感: 导线 / 屏蔽 和 导线 / 导线: 1 μH/m

其他	
可选 SIL 2 型 <sup>5</sup>	符合 IEC 61508 / IEC 61511
电流限制	电流信号输出: 最大 25 mA 电压信号输出: 最大 7 mA
重量	约 250 g (不包含线缆)
防护等级	IP 68
CE 认证	EMC 规范: 2014/30/EU
ATEX 认证	2014/34/EU

<sup>5</sup> 仅适用于 4...20mA / 2 线制

接线图	
<p>2线制 (电流)</p> 	<p>3线制 (电流 / 电压)</p> 
信号线定义	
电气连接	线缆色 (IEC 60757)
电源 +	白
电源 -	褐
信号+ (仅 3 线制)	绿
地线	黄/绿
尺寸(单位: mm)	
 <p style="text-align: center;">防护帽可拆卸</p>	

## 安装配件

线缆夹具		
		
技术参数		
适用于	所有线缆直径为 $\varnothing 5.5 \dots 10.5 \text{ mm}$	
壳体材料	标准: 镀锌钢      可选: 不锈钢 1.4301 (304)	
夹爪、定位夹料	PA (玻璃纤维增强)	
尺寸 (mm)	174 x 45 x 32	
挂钩直径	20 mm	
型号	选型码	重量
线缆夹具, 镀锌钢	Z100528	约 160 g
线缆夹具, 不锈钢 1.4301 (304)	Z100527	

© 2021 BDISENSORS GmbH – The specifications given in this document represent the state of engineering at the time of publishing. We reserve the right to make modifications to the specifications and materials.