



DPT 200

流程工业差压变送器 带 HART® 通讯

精度: 0.075 % FSO IEC 60770

额定量程

从 1 mbar 至 20 bar

静压

最大 400 bar

输出信号

2 线制: 4 ... 20 mA

产品特点

- ▶ 最大静过压 400 bar
- ▶ 量程比 (turn-down) 100:1
- ▶ 铝合金压铸壳体
- ▶ HART® 通讯
- ▶ 输出信号: 线性或平方根

可选型号

- ▶ 本安防爆 (Ex ia)
隔爆型 (Ex d)
- ▶ LCD 显示
- ▶ 不锈钢壳体

差压变送器 DPT 200 专为流程工业而设计, 适用于密闭液罐液位测量, 压力罐, 水泵或滤清控制等。

DPT 200 不同的压力密封件中加入了不同的薄膜材料。在不同的应用场合中, 能够达到最佳的配合。

典型应用

-  石化行业
-  化工行业
-  能源工程
-  食品工业
-  造纸工业

DPT 200

差压变送器

技术参数

差压量程						
传感器	类型	A	B	C	D	E
差压量程 dp		10 mbar	60 mbar	400 mbar	2.5 bar	20 bar
设定限制 (零点偏移和量程范围在此范围内可自由调整)		-10 ... 10 mbar	-60 ... 60 mbar	-400 ... 400 mbar	-2.5 ... 2.5 bar	-20 ... 20 bar
允许最低量程		1 mbar	2 mbar	4 mbar	25 mbar	200 mbar
允许静压	可选	70 bar	160 bar	160 bar	160 bar	160 bar
		-	-	400 bar	400 bar	400 bar
量程范围 TD (依照差压量程 dp)		10:1	30:1	100:1	100:1	100:1
信号输出 / 电源						
标准		2 线制: 4 ... 20 mA 带 HART® 通讯 / $V_S = 12 \dots 42 V_{DC}$ 带有可选显示: $V_S = 15 \dots 42 V_{DC}$				
可选 本安防爆		2 线制: 4 ... 20 mA 带 HART® 通讯 / $V_S = 16.5 \dots 28 V_{DC}$ (带 / 不带显示)				
误差信号	Namur NE43	高 / 低 (可调)				
性能						
精度		turn-down $\leq 10:1$: $\leq \pm 0.075\%$ FSO turn-down $> 10:1$: $\leq \pm [0.0075 \times \text{turn-down}] \% \text{ FSO}$ 量程比 = 额定量程 / 校调量程 (FSO = 满量程输出)				
电源影响		$\leq 0.001\% \text{ FSO} / 10 V$				
静压影响		类型 A: $\pm [0.015 \text{ mbar} + 0.1\% \text{ 校调量程}] / 40 \text{ bar}$ 类型 B: $\pm [0.06 \text{ mbar} + 0.075\% \text{ 校调量程}] / 160 \text{ bar}$ 类型 C: $\pm [0.2 \text{ mbar} + 0.05\% \text{ 校调量程}] / 160 \text{ bar}$ 类型 D: $\pm [1.25 \text{ mbar} + 0.05\% \text{ 校调量程}] / 160 \text{ bar}$ 类型 E: $\pm [10 \text{ mbar} + 0.05\% \text{ 校调量程}] / 160 \text{ bar}$				
安装位置影响		最大 400 Pa (零点校正可补偿)				
长期稳定性		类型 A: $\leq \pm (0.5\% \times \text{差压量程 dp}) / \text{年}$ 类型 B: $\leq \pm (0.2\% \times \text{差压量程 dp}) / \text{年}$ 类型 C - E: $\leq \pm (0.1\% \times \text{差压量程 dp}) / \text{年}$				
允许负载		无 LCD: $R_{\max} = [(V_S - 12 V) / 0.023 A] \Omega$ 带 LCD: $R_{\max} = [(V_S - 15 V) / 0.023 A] \Omega$ HART®-通讯: $R = 230 \Omega \dots 600 \Omega$				
响应时间		类型 A: 约 1.6 秒 类型 B: 约 0.4 秒 类型 C: 约 0.2 秒 类型 D: 约 0.2 秒 类型 F: 约 0.1 秒				
阻尼		电子: 0.1 ... 60 s 加上响应时间				
温漂特性 (零点偏移和量程范围)						
温度范围	-20 ... +65°C	类型 A: $\pm [0.45 \times \text{turn-down} + 0.25]\% \text{ 校调量程}$ 类型 B: $\pm [0.30 \times \text{turn-down} + 0.20]\% \text{ 校调量程}$ 类型 C - E: $\pm [0.20 \times \text{turn-down} + 0.10]\% \text{ 校调量程}$				
温度范围	-40 ... -20°C 和 +65 ... +100°C	类型 A: $\pm [0.45 \times \text{turn-down} + 0.25]\% \text{ 校调量程}$ 类型 B: $\pm [0.30 \times \text{turn-down} + 0.20]\% \text{ 校调量程}$ 类型 C - E: $\pm [0.20 \times \text{turn-down} + 0.10]\% \text{ 校调量程}$				
工作温度						
环境 / 保存		无显示: -40 ... 85 °C 带显示: -20 ... 65 °C (85°C 无功能)				
湿件		硅油: -40 ... 100 °C (可短暂用于 +125 °C, 不超过 30 分钟) 氟油: -40 ... 100 °C (可短暂用于 +125 °C, 不超过 30 分钟)				
电气保护						
短路保护		永久				
反极性保护		无损害, 但不工作				
机械稳定性						
单侧过载		根据差压传感器的最大静压				
抗震		5 g RMS (25 ... 2000 Hz)		符合 DIN EN 60068-2-6		
抗冲击		100 g / 1 ms		符合 DIN EN 60068-2-27		
填充液						
标准		硅油 (-40...125 °C)				
可选(请咨询)		氟油 (-40...125 °C)		其他请咨询		

DPT 200

差压变送器

技术参数

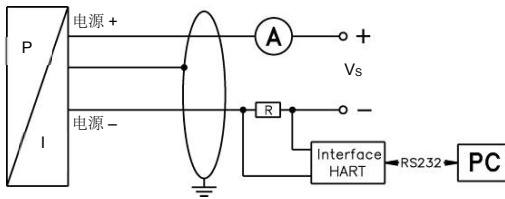
材料		
压力接口 / 法兰	不锈钢1.4401 (316)	其他请咨询
壳体	标准: 铝合金压铸, 环氧树脂喷涂 (蓝色) 可选: 不锈钢1.4301 (304)	其他请咨询
线缆压盖	铝合金压铸外壳: PA grey (线缆-Ø 5 ... 9 mm) 不锈钢外壳: 不锈钢 1.4404 (316L) (线缆-Ø 7 ... 12 mm) 可选 本安防爆: 特别指明"防爆保护"	
排气阀,排放阀, 堵头和铭牌	不锈钢 1.4401 (316)	其他请咨询
螺栓和螺母	镀锌钢板	
密封件	标准: FKM (-30 ... 250 °C) 可选: EPDM (-40 ... 125 °C) NBR (-40 ... 125 °C) PTFE (-180 ... 250 °C)	其他请咨询
隔膜	标准: 不锈钢1.4435 (316L) 可选: Hastelloy® C-276 (2.4819)	其他请咨询
湿件	压力接口, 密封件, 隔膜	
防爆保护 – 铝合金压铸外壳		
认证 AX18-DPT200 本质安全型	IBExU 14 ATEX 1273 X / IECEx IBE 16.0005X II 组: II 1/2G Ex ia IIC T4 Ga/Gb / II 2D Ex ia IIIC T 85 °C Db 最大技术安全值: $P_i = 660 \text{ mW}$, $U_i = 28 \text{ V}$, $I_i = 93 \text{ mA}$, $C_i = 29.7 \text{ nF}$, $L_i \approx 0 \text{ } \mu\text{H}$ 允许环境温度: -40 ... 60 °C 线缆压盖PA grey; 线缆 - Ø 5 ... 9 mm	
认证 AX18B-DPT200 隔爆型	IBExU 15 ATEX 1110 X / IECEx IBE 16.0006X II 组: II 2G Ex db IIC T6 Gb 允许环境温度: -40 ... 65 °C 黄铜线缆压盖; 线缆 -Ø 10 ... 14 mm	
防爆保护 – 不锈钢壳体		
认证 AX18-DPT200 本质安全型	IBExU 14 ATEX 1273 X / IECEx IBE 16.0005X I 组 (矿): I M1 Ex ia I Ma II 组: II 1G Ex ia IIC T4 Ga / II 2D Ex ia IIIC T85°C Db 最大技术安全值: $P_i = 660 \text{ mW}$, $U_i = 28 \text{ V}$, $I_i = 93 \text{ mA}$, $C_i = 29.7 \text{ nF}$, $L_i \approx 0 \text{ } \mu\text{H}$ 允许环境温度: -40 ... 60 °C 不锈钢线缆压盖 1.4404 (316L); 线缆-Ø 7 ... 12 mm	
其他		
显示 (可选)	类型: LCD, 行: 2, 位数: 8, 条形显示: 0...100%, 可旋转性: 90°- / 或转动显示表头	
配置	- 零点偏移/ 量程范围可通过 2 个按键 - 本地配置通过可选的显示屏 - 完整的配置通过 HART®	
安装支架(可选)	材料 CF8M 或不锈钢 304 / 1.4401 重量 0.45 kg (包含螺栓和螺母)	
防护等级	IP 67	
安装位置	不限	
重量	约 3 kg (取决于产品类型)	
电流限制	约 23 mA	
使用寿命	100 x 10 ⁶ 负载周期	
CE-认证	EMC 规范: 2014/30/EU	
ATEX 规范 (申请中)	2014/34/EU	
连接		
电气连接	接线腔内接线端子 (线缆-Ø 最大2.5 mm ²)	
过程连接	标准: 内螺纹1/4" - 18 NPT / 固定7/16 UNF 可选: 内螺纹 1/4" - 18 NPT / 固定 M10 内螺纹 1/4" - 18 NPT, 垂直 / 固定 7/16 UNF 内螺纹 1/4" - 18 NPT, 垂直 / 固定M10 内螺纹 1/2" NPT, 带转接头 内螺纹 M20x1.5, 带转接头 带不锈钢椭圆法兰 其他请咨询	

DPT 200

差压变送器

技术参数

接线图

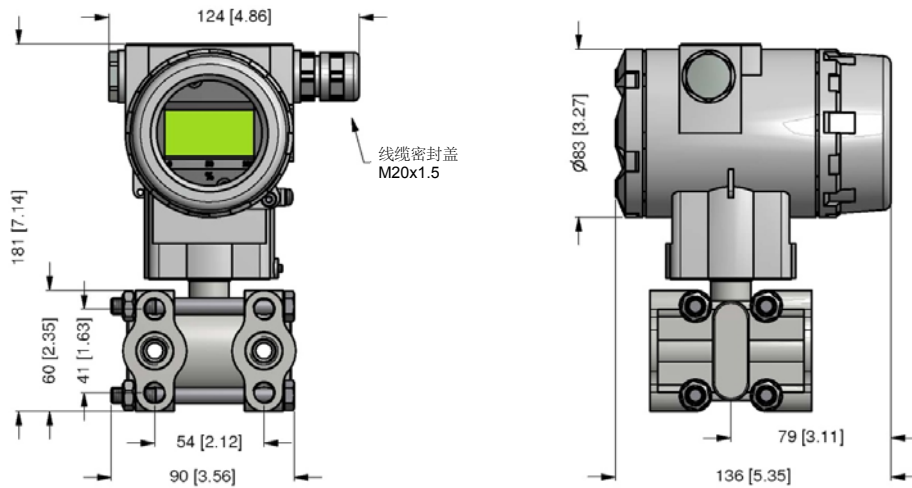


信号线定义

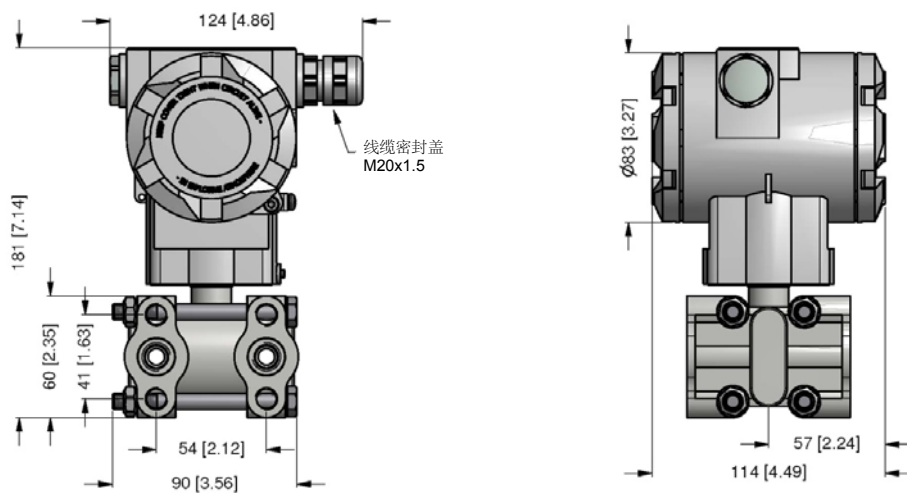
电气连接	接线端子
电源 + ($V_s +$)	+
电源 / Test - ($V_s -$)	-
检测 +	TEST +
地线	\oplus

尺寸 (单位: mm / in)

DPT 200 带显示



DPT 200 不带显示



HART® 通讯为 HART 通讯基金会注册商标; Hastelloy® 为 Haynes International Inc. 注册商标

© 2020 BD|SENSORS GmbH – The specifications given in this document represent the state of engineering at the time of publishing. We reserve the right to make modifications to the specifications and materials.