



BAROLI 05P

电池供电 数显压力表

焊接式不锈钢平齐隔膜

0.2 级

额定量程

从 0 ... 60 bar 至 0 ... 400 bar

产品特点

- ▶ 可旋转壳体
- ▶ 2 行 LCD 显示
4.5 位 7 段显示
6 位 14 段副显示
- ▶ 适用于黏性和粘稠介质

功能

- ▶ 可复位的最小/最大值记录功能
- ▶ 零点和满量程可调
- ▶ 压力单位设置功能
- ▶ 自动关机功能

采用锂电池供电的数显压力表 BAROLI 05P 能够准确的显示测量值。它采用的不锈钢焊接式平齐膜片易于清洗和消毒，非常适合于对过程连接件有很高卫生要求的应用场合。填充液可选具有 FDA 认证的可食用油。

BAROLI 05P 的数显模块可旋转，即使安装在特殊的位置，仍然可保证数显清晰易读。BAROLI 05P 还有切换单位，最大最小值显示，零点和满量程可调以及自动关机等附加功能。

典型应用



工程机械



食品工业



BAROLI 05P

数显压力表

技术参数

额定量程						
表压 / 绝压	[bar]	60	100	160	250	400
最大过压	[bar]	100	200	400	400	600
破裂压力 ≥	[bar]	120	250	500	500	650

性能	
精度 ¹	≤ ± 0.25 % FSO BFSL
测量频率	5次/秒
¹ 精度符合 IEC 60770 – 限位点调整 (非线性, 迟滞性, 复现性)	

温漂特性 (零点漂移和量程范围)	
温漂系数	≤ ± 0.2 % FSO / 10 K
补偿范围	0 ... 70 °C

工作温度	
介质 ²	硅油填充液: -40 ... 125 °C 可食用油填充液: -10 ... 125 °C
环境	-20 ... 70 °C
保存	-30 ... 80 °C

² 表压 > 0 bar 时允许的介质最高温度为 150 °C, 工作时间不超过 60 分钟对应环境温度最高为 50 °C。

机械稳定性	
抗震	5 g RMS (25 ... 2000 Hz) 符合 IEC 60068-2-6
抗冲击	100 g / 1 ms 符合 IEC 60068-2-27

填充液	
标准	硅油
可选	FDA 认证的可食用油 (Mobil SCH Cibus 32; 分类代码: H1; NSF 注册号: 141500) 其他请咨询

材料	
压力接口 / 壳体	不锈钢 1.4404 (316L)
显示壳体	PA 6.6, 聚碳酸酯 (Polycarbonate)
密封 (湿件)	FKM
隔膜	不锈钢 1.4435 (316L)
湿件	压力接口, 密封, 隔膜

其他	
显示	LCD显示, 可视范围: 40 x 30 mm 4.5 位 7段主显示, 字高 11 mm, 显示范围 ±1999 ; 6 位 14段副显示, 字高 7.5 mm
电磁兼容	射频保护符合 EN 61326
供电电源	3.6 V 锂电池供电; 2 节 (1/2 AA)
数据记忆	EEPROM (永久)
防护等级	IP 65
安装位置	不限 (标准校调时压力接口位置垂直向下)
重量	至少 350 g (取决于压力接口)
AD-转换精度	14 bit
电池正常使用寿命	待机状态下 5 年
机械使用寿命	100 x 10 ⁶ 负载周期
CE认证	EMC 规范: 2014/30/EU 压力测量规范: 2014/68/EU (module A) ³

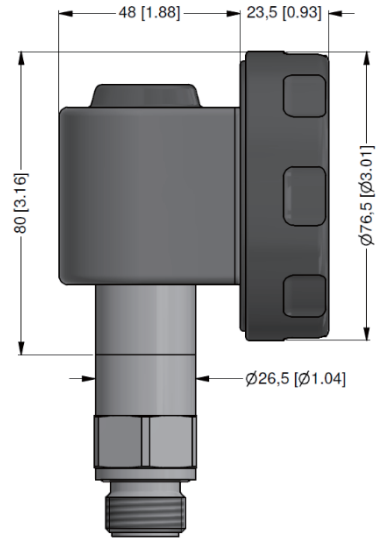
³ 该规范仅适用于最大过压 > 200 bar 的型号。

BAROLI 05P

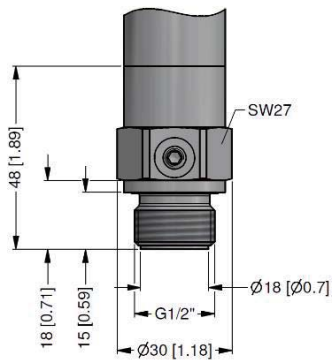
数显压力表

技术参数

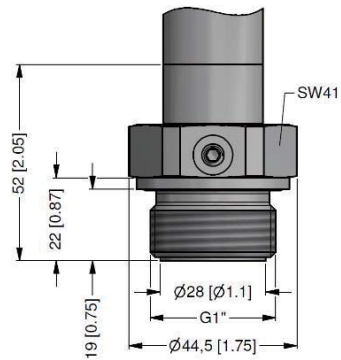
尺寸 (单位: mm / in)



压力接口 (单位: mm / in)



G1/2" 平齐
(DIN 3852)



G1" 平齐
(DIN 3852)

© 2022 BD|SENSORS GmbH – The specifications given in this document represent the state of engineering at the time of publishing. We reserve the right to make modifications to the specifications and materials.